

НОВОЕ ПОКОЛЕНИЕ ТАРЕЛЬЧАТЫХ СЕПАРАТОРОВ

**КОМПАКТНЫЕ СЕПАРАТОРЫ
С БОЛЬШИМ ПОТЕНЦИАЛОМ**

Новый высокопроизводительный
сепаратор Flottweg AC1200



НАДЕЖНЫЙ – УНИВЕРСАЛЬНЫЙ – УДОБНЫЙ В ЭКСПЛУАТАЦИИ

Новый тарельчатый сепаратор Flottweg AC 1200

Осветление и сепарация жидкостей играет ключевую роль во многих отраслях промышленности. Flottweg расширил свой модельный ряд сепараторов, оптимизировав его специально для решения задач малых и средних предприятий.

В результате получилось создать установку, отличающуюся высокой эффективностью, максимальным выходом продукта, удобством эксплуатации и широкими возможностями применения. Изначально установка проектировалась для пивоварения и производства напитков. В настоящее время для заказчиков доступна и особая линейка сепараторов для производства растительных масел, в т.ч. оливкового. Это открывает широкие возможности внедрения данного оборудования для предприятий малых и средних производственных мощностей.

Flottweg известен во всем мире благодаря качеству и надежности своего оборудования. Эти ключевые для нас характеристики нашли свое воплощение и в новом сепараторе AC 1200. Инновационное решение, спроектированное для Вашего успеха!

Обзор нового AC 1200

- Оптимальный выход продукта благодаря точной и бесшумной системе выгрузки Soft Shot®
- Удобство эксплуатации и легкость обслуживания
- Индивидуальная интеграция и параметризация согласно требованиям заказчика
- Гибкость эксплуатации и компактность конструкции (площадь рамы около 2 м²)



НОВЫЙ ДИЗАЙН

- Легкий доступ к узлам для обслуживания
- Компактная конструкция
- Удобная и легкая интеграция в существующие линии



ЭФФЕКТИВНЫЙ РЕМЕННЫЙ ПРИВОД

- Низкий расход энергии
- Минимальный уровень вибрации и шума
- Двигатели стандартной надежной конструкции
- Удобство обслуживания и эксплуатации, высокая износостойкость

ТЕХ. ДАННЫЕ

- 1 подача сырья
- 2 отвод осветленной жидкости под давлением
- 3 гидрогерметичное уплотнение (опция)
- 4 выгрузка твердой фазы



ОПТИМИЗИРОВАННЫЙ БАРАБАН СЕПАРАТОРА

- Повышение производительности за счет увеличения эффективности сепарации
- Удобство обслуживания благодаря компактной и прочной конструкции
- Адаптирован специально для пищевой промышленности и производства напитков
- Высокое качество обработки соприкасающихся с продуктом поверхностей для безопасности производства и эффективности СІР
- Удобство монтажа и демонтажа

ОПТИМИЗИРОВАННАЯ СИСТЕМА FLOTTWEG SOFT SHOT®

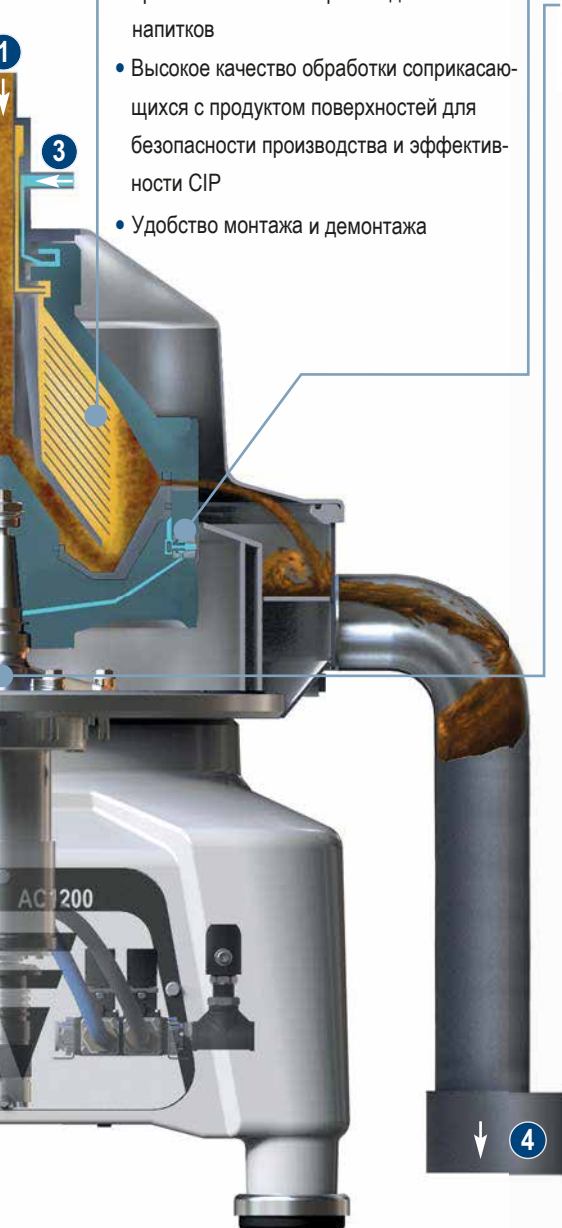
- Точные полные или частичные выгрузки в любых комбинациях для максимального выхода продукта
- Сокращенное время выгрузки для оптимальных результатов сепарации
- Бережная по отношению к продукту, бесшумная выгрузка

ОПТИМИЗИРОВАННЫЙ ПОДШИПНИК ШПИНДЕЛЯ

- Эффективная передача энергии от редуктора на барабан
- Минимальный износ и снижение эксплуатационных расходов благодаря простой конструкции

Области применения сепаратора AC 1200

- Производство фруктовых соков: осветление, регулировка содержания мякоти
- Производство вина: осветление сусла и вина
- Пивоварение: осветление зеленого пива, предварительное осветление перед фильтрацией, регулировка мутности
- Производство оливкового масла: получение масла высокой степени очистки
- Переработка субпродуктов в мясной и рыбной промышленности



НАДЕЖНЫЙ – УНИВЕРСАЛЬНЫЙ – УДОБНЫЙ В ЭКСПЛУАТАЦИИ

Новый тарельчатый сепаратор Flottweg AC 1200

Осветление и сепарация жидкостей играет ключевую роль во многих отраслях промышленности. Flottweg расширил свой модельный ряд сепараторов, оптимизировав его специально для решения задач малых и средних предприятий.

В результате получилось создать установку, отличающуюся высокой эффективностью, максимальным выходом продукта, удобством эксплуатации и широкими возможностями применения. Изначально установка проектировалась для пивоварения и производства напитков. В настоящее время для заказчиков доступна и особая линейка сепараторов для производства растительных масел, в т.ч. оливкового. Это открывает широкие возможности внедрения данного оборудования для предприятий малых и средних производственных мощностей.

Flottweg известен во всем мире благодаря качеству и надежности своего оборудования. Эти ключевые для нас характеристики нашли свое воплощение и в новом сепараторе AC 1200. Инновационное решение, спроектированное для Вашего успеха!

Обзор нового AC 1200

- Оптимальный выход продукта благодаря точной и бесшумной системе выгрузки Soft Shot®
- Удобство эксплуатации и легкость обслуживания
- Индивидуальная интеграция и параметризация согласно требованиям заказчика
- Гибкость эксплуатации и компактность конструкции (площадь рамы около 2 м²)



НОВЫЙ ДИЗАЙН

- Легкий доступ к узлам для обслуживания
- Компактная конструкция
- Удобная и легкая интеграция в существующие линии



ЭФФЕКТИВНЫЙ РЕМЕННЫЙ ПРИВОД

- Низкий расход энергии
- Минимальный уровень вибрации и шума
- Двигатели стандартной надежной конструкции
- Удобство обслуживания и эксплуатации, высокая износостойкость

ТЕХ. ДАННЫЕ

- 1 подача сырья
- 2 отвод осветленной жидкости под давлением
- 3 гидрогерметичное уплотнение (опция)
- 4 выгрузка твердой фазы





ОПТИМИЗИРОВАННЫЙ БАРАБАН СЕПАРАТОРА

- Повышение производительности за счет увеличения эффективности сепарации
- Удобство обслуживания благодаря компактной и прочной конструкции
- Адаптирован специально для пищевой промышленности и производства напитков
- Высокое качество обработки соприкасающихся с продуктом поверхностей для безопасности производства и эффективности СІР
- Удобство монтажа и демонтажа



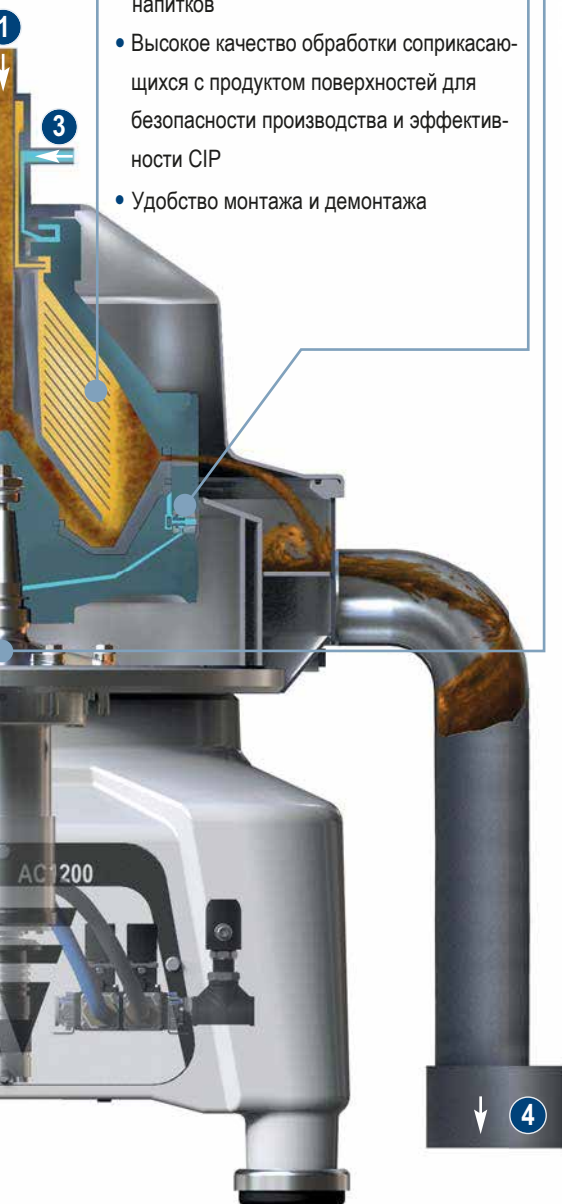
ОПТИМИЗИРОВАННАЯ СИСТЕМА FLOTTWEG SOFT SHOT®

- Точные полные или частичные выгрузки в любых комбинациях для максимального выхода продукта
- Сокращенное время выгрузки для оптимальных результатов сепарации
- Бережная по отношению к продукту, бесшумная выгрузка



ОПТИМИЗИРОВАННЫЙ ПОДШИПНИК ШПИДЕЛЯ

- Эффективная передача энергии от редуктора на барабан
- Минимальный износ и снижение эксплуатационных расходов благодаря простой конструкции



Области применения сепаратора AC 1200

- Производство фруктовых соков: осветление, регулировка содержания мякоти
- Производство вина: осветление сусла и вина
- Пивоварение: осветление зеленого пива, предварительное осветление перед фильтрацией, регулировка мутности
- Производство оливкового масла: получение масла высокой степени очистки
- Переработка субпродуктов в мясной и рыбной промышленности



Flottweg Separation Technology – Engineered For **Your Success**

Flottweg SE
Industriestraße 6 - 8
84137 Vilsbiburg
Deutschland (Germany)

Tel.: +49 8741 301-0
Fax: +49 8741 301-300

mail@flottweg.com
www.flottweg.com