



ЦЕНТРИФУГИ FLOTTWEG
для переработки мясокостных отходов



FLOTTWEG

Ваш компетентный и надежный партнер

Современные методы переработки мясокостных отходов характеризуются применением сепарационных и кларификационных технологий. Компания Flottweg является мировым лидером по производству промышленных центрифуг, а также компетентным и надежным партнером мясоперерабатывающей промышленности на протяжении многих лет. Соответствие законодательству, гигиеническое исполнение оборудования, а также защита окружающей среды являются для нас естественными принципами.

Декантеры, Tricanter® и тарельчатые сепараторы Flottweg применяются на мясокомбинатах для переработки субпродуктов пищевого назначения, а также для традиционной переработки туш животных со всем ее разнообразием методов и способов обработки. Таким образом, центрифуги Flottweg играют важную роль в использовании или утилизации субпродуктов данных производств, а также в извлечении животного жира. Имеется большое разнообразие моделей оборудования – от стандартного до полностью гигиенического исполнения.

КАЧЕСТВО «СДЕЛАНО В ГЕРМАНИИ»

Компания Flottweg имеет сертификат качества ISO 9001 и изготавливает свою продукцию в соответствии с новейшими техническими стандартами и нормами.



Центрифуги Flottweg используются

- На заводах по вытопке жира пищевого назначения
- На установках переработки отходов мясокомбинатов (после разделки туш животных) – для выделения и осветления жира
- На установках вторичной переработки жиров
- На установках переработки пищевых отходов
- На кожевенных заводах: переработка кожевенной мездры
- На очистных сооружениях для сгущения и обезвоживания осадков сточных вод
- Для сепарации флотошлама



ЦЕНТРИФУГИ FLOTTWEG ДЛЯ ИЗВЛЕЧЕНИЯ ЖИРА



гигиенические стандарты и высокое качество

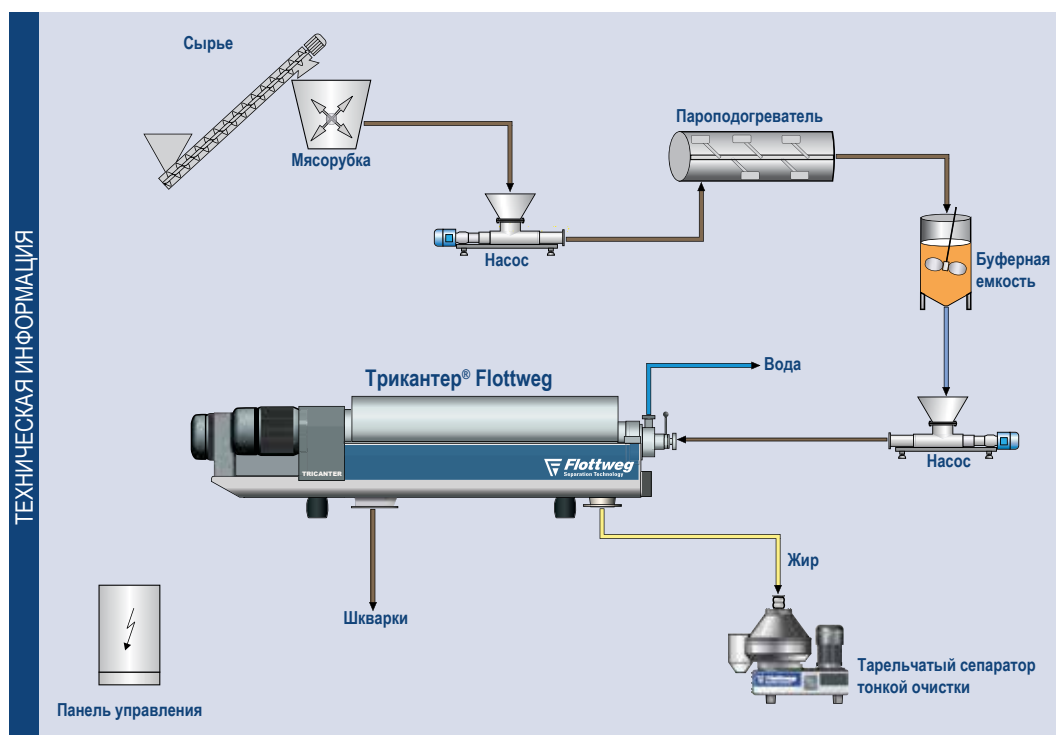
В цехах по вытопке пищевого жира из кожных тканей в виде субпродукта выделяются шкварки, которые могут быть использованы для производства различных пищевых компонентов. В целом, имеется два различных процесса для выделения указанных субпродуктов. Первый этап заключается в сепара-

ции на декантере измельченного и нагретого сырья. На втором этапе проводят разделение на тарельчатом сепараторе жидкой фракции, поступающей из декантера, на соответствующие компоненты – жир, "клеевую" воду и твердую фракцию. Как правило, требуется дополнительный тарельчатый сепаратор для тонкой очистки получаемого жира.



Трикантеры® Flottweg в цехах производства "жира-топца"

В качестве альтернативы можно использовать Tricanter® Flottweg вместо декантера на первом этапе. Наибольшим преимуществом данного метода является возможность одновременного разделения двух жидких фаз. Жир и вода выводятся в результате сепарации отдельно – жировая фаза выходит самотеком, а вода – под небольшим давлением посредством импеллера. Таким образом, повторное смешение водной и жировой фазы невозможно, а количество эмульсий, требующих дальнейшего разделения, сокращается. В зависимости от нагрузки и при сохранении оптимальной эффективности настройки работы Tricanter® Flottweg могут быть изменены в любой момент благодаря регулируемому импеллеру. Обычно необходимость в дальнейшей сепарации "клеевой" воды после Tricanter® отсутствует. А для тонкой очистки жира на втором этапе потребуются Тарельчатый сепаратор меньших размеров, чем сепаратор, задействованный в традиционном процессе.



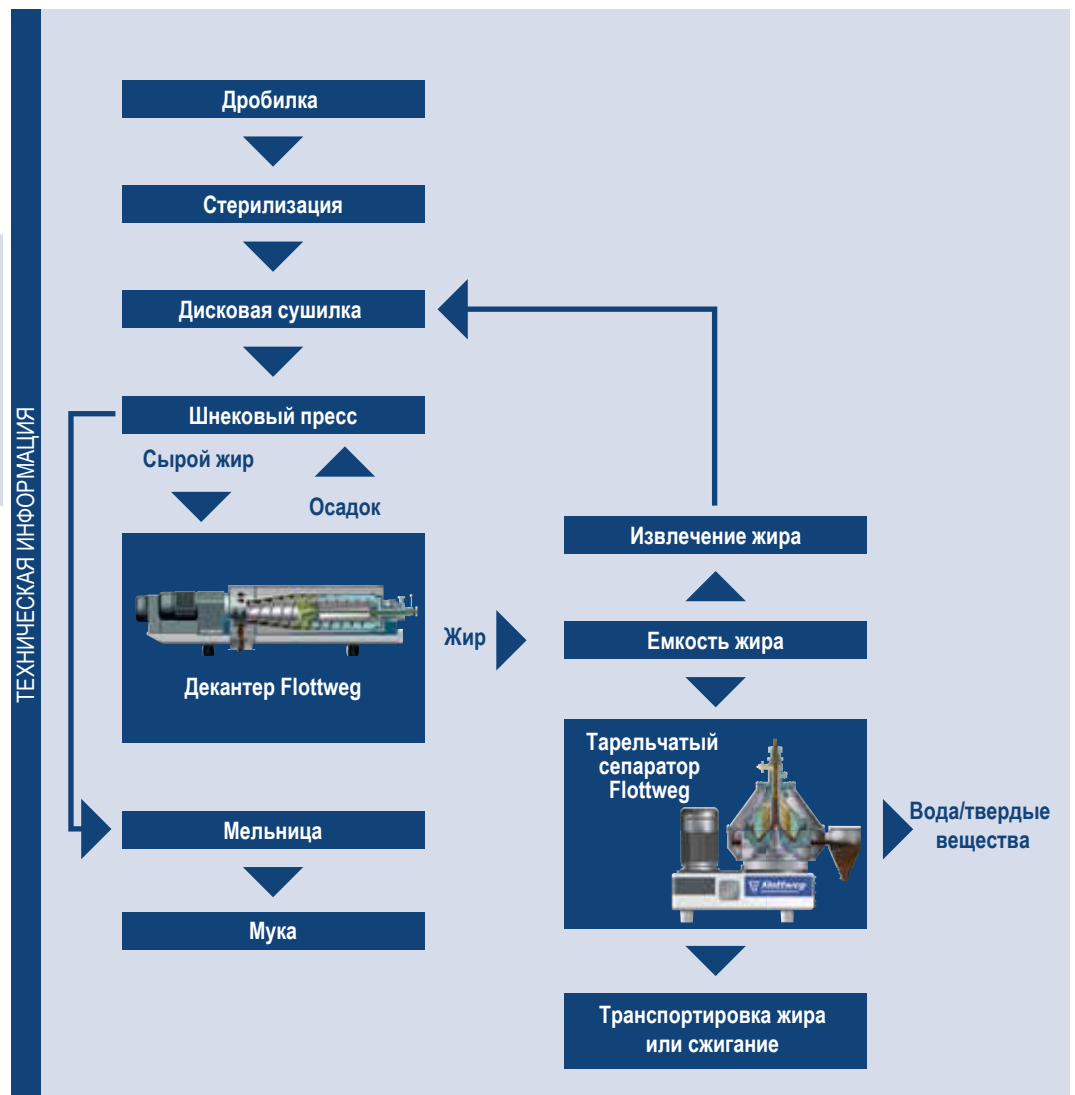
3х-фазный процесс для производства "жира-топца"

ЭФФЕКТИВНОЕ ИЗВЛЕЧЕНИЕ КОМПОНЕНТОВ СУБПРОДУКТОВ

Центрифуги Flottweg эффективно используются для переработки отходов боен и мяскокомбинатов. В зависимости от объема перерабатываемого продукта производительность центрифуг может варьироваться от 0,5 до 25 тонн в час (декантер) и от 0,5 до 12 тонн в час (тарельчатый сепаратор).

Декантеры Flottweg используются для двухфазных процессов, тогда как Tricanter® Flottweg - для трехфазных процессов.

СЕПАРАЦИЯ ОСАДКА ПОСЛЕ ШНЕКОВОГО ПРЕССА



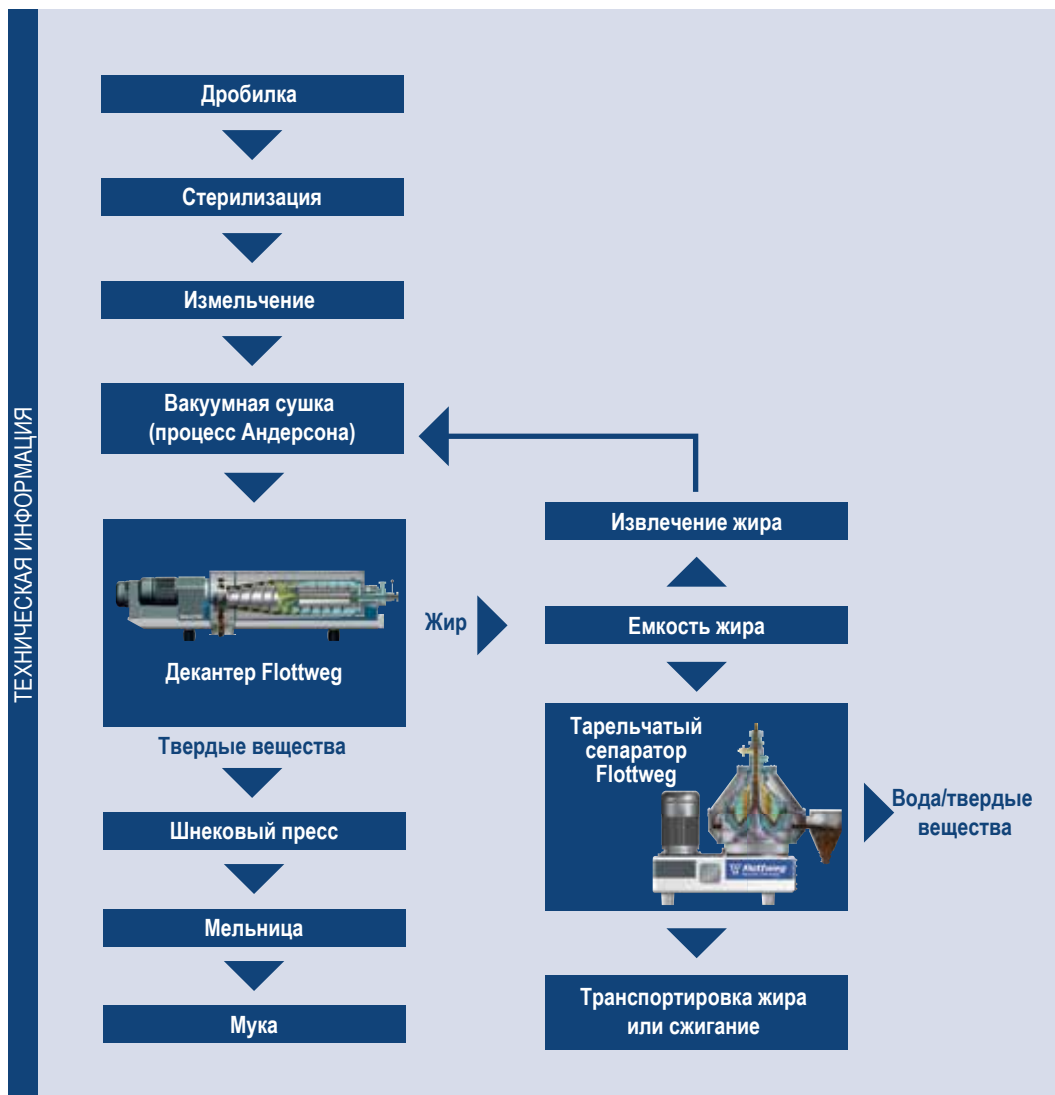
2 фазы (дисковая сушилка)

© - зарегистрированная торговая марка для различных стран

В основном имеется два процесса: один с использованием дисковой сушилки (см. слева), второй с использованием вакуумной сушки (см. ниже).

Дисковые сушилки обычно используются в случае малых мощностей переработки, тогда как вакуумные сушилки применяются для более высоких мощностей.

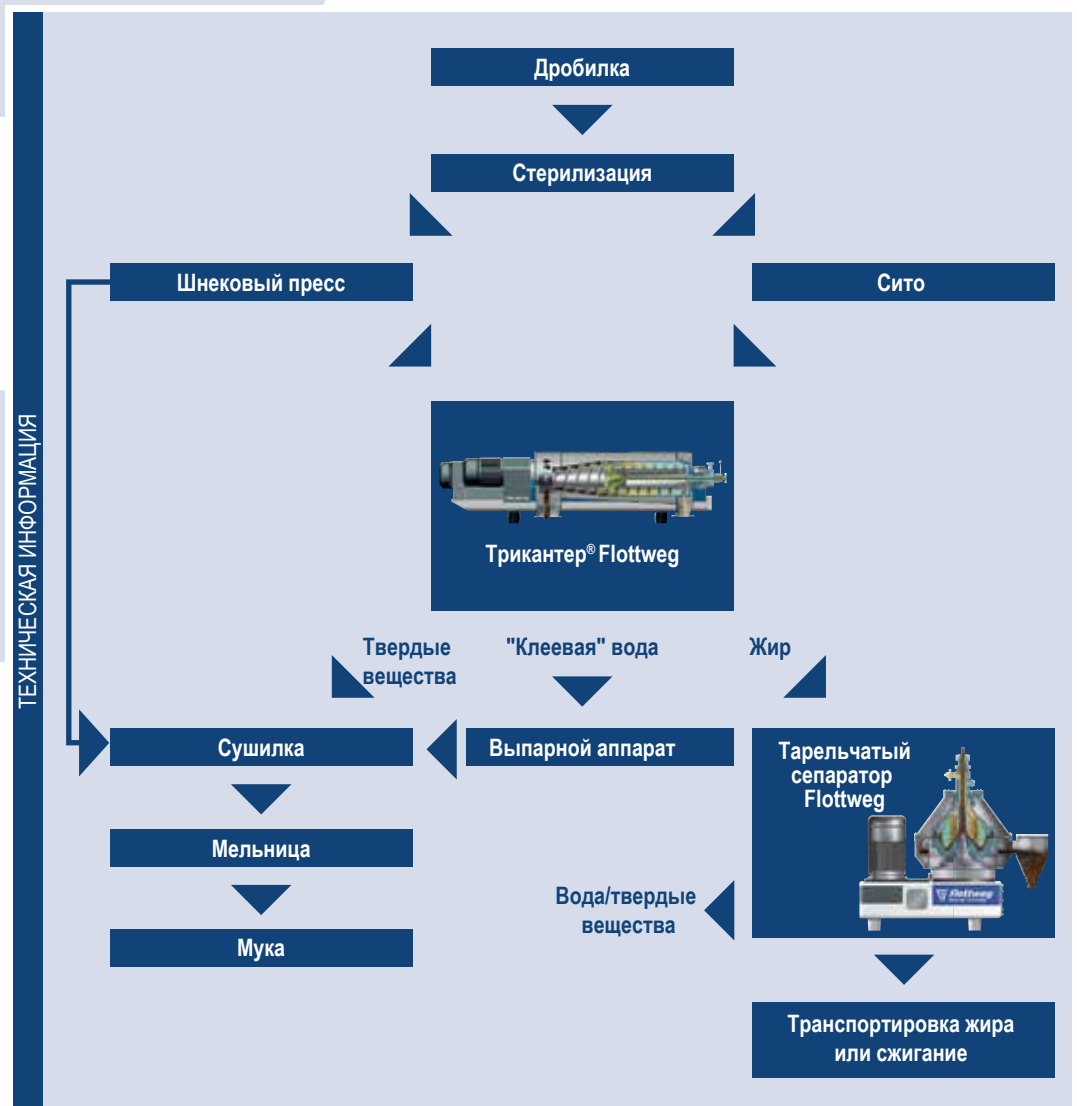
СЕПАРАЦИЯ ТВЕРДЫХ ВЕЩЕСТВ ПОСЛЕ ВАКУУМНОЙ СУШИЛКИ



ПЕРЕРАБОТКА СУБПРОДУКТОВ МЯСОКОМБИНАТОВ

3х-фазный процесс при высоких температурах

В отличие от двухфазного процесса в данном случае продукты сепарируются на первом этапе до высушивания и/или выпаривания отдельных потоков.



3 фазы (высокотемпературная обработка)



Шкварки



"Клеевая" вода

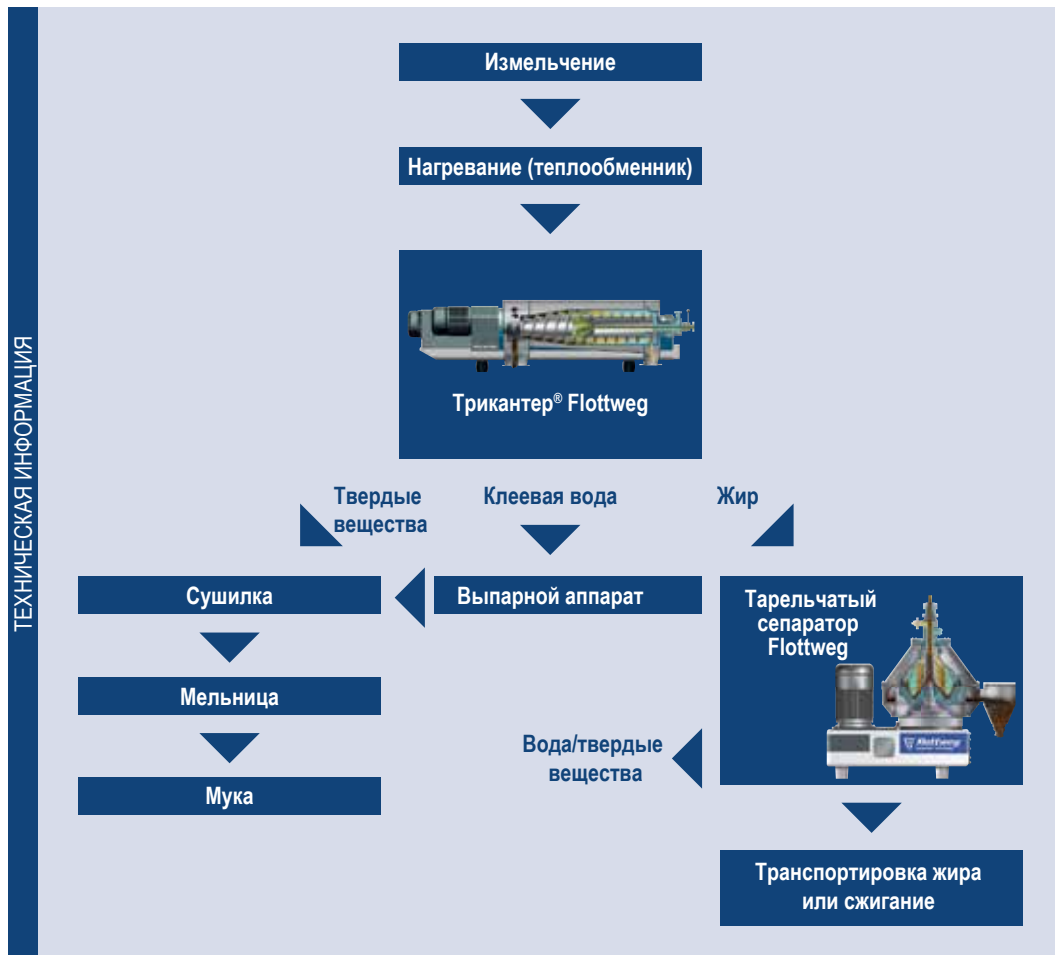


Жир

3х-фазный процесс при “низких” температурах

Низкотемпературный метод применяется, в основном, при переработке материалов, относящихся к категории 3 (отходы забоя птицы), кожевенной мездры или для извлечения костного жира, а также на установках малой мощности по вытопке жира. Технологи-

ческое проектирование для всех данных операций практически идентично.



3 фазы (Низкотемпературный процесс)

Применение Tricanter® Flottweg в непищевой промышленности

- 3х-фазное разделение после шнекового пресса и/или отсева
- Переработка отходов бройлерного хозяйства
- Переработка отходов масложирового комбината
- Переработка прочих отходов забоя (категория 3)
- Переработка пищевых отходов (двухфазный метод также является альтернативой)
- Переработка кожевенной мездры
- Обработка флотационного шлама



На рисунке изображено производство кожи

СЕПАРАЦИЯ КРОВЯНОГО КОАГУЛЯТА

Кровь животных является важным продуктом в пищевой промышленности. Производство кровяной муки путем переработки крови животных способствует повышению рентабельности мясокомбинатов.

Декантеры Flottweg используются для обезвоживания коагулята крови животных. Благодаря специальному дизайну спирали шнека можно достичь оптимальной сухости осадка при оптимальной эффективности разделения.



2 фазы (кровяной коагулят)

Сферы применения декантеров Flottweg

- Очистка жира после шнекового пресса
- Сепарация осадка после вакуумной сушилки
- Осветление жира (посредством декантеров или тарельчатых сепараторов с добавлением воды)
- Сепарация кровяного коагулята
- Обезвоживание шлама сточных вод (ЛОС)



ОСОБЕННОСТИ ДЕКАНТЕРОВ И TRICANTER® FLOTTWEG

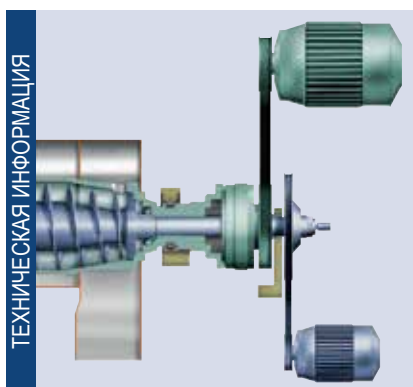
ПРИВОДНАЯ СИСТЕМА SIMP DRIVE® FLOTTWEG

Приводная система Simp Drive® Flottweg регулирует дифференциальную скорость в зависимости от крутящего момента на шнеке. Таким образом, декантер осуществляет саморегулирование в зависимости от изменяющихся условий нагрузки и обезвоживает осадки до максимально возможной сухости. Simp Drive® представляет из себя многоступенчатый планетарный редуктор со специальным сопряжением, что обеспечивает независимое вращение барабана и шнека.



Ваши преимущества:

- Низкий удельный расход электроэнергии благодаря высокой эффективности
- Полностью моторный режим привода, благодаря чему нет необходимости использовать более мощные двигатели
- Отсутствие утечек энергии через промежуточные контуры питания
- Единый привод, постоянный момент
- Простое интегрирование в систему управления технологическими процессами
- Стандартные частотные преобразователи
- Высокая гибкость при выборе рабочей скорости
- Возможность полной разгрузки барабана во время его остановки
- Наибольшее удобство в использовании на низких и средних дифференциальных скоростях



ТЕХНИЧЕСКАЯ ИНФОРМАЦИЯ

Регулирование дифференциальной скорости в зависимости от крутящего момента посредством Simp Drive® Flottweg.

ТЕХНИЧЕСКИЕ ДАННЫЕ

	Декантер Flottweg	Tricanter® Flottweg
Диаметр барабана	230 – 620 мм	230 – 620 мм
Максимальная скорость чаши	5500 оборотов в минуту	5500 оборотов в минуту
Дифференциальная скорость*	1.5 – 30 оборотов в минуту	1.5 – 30 оборотов в минуту
Материалы конструкции	Все части, соприкасающиеся с продуктом, изготовлены из нержавеющей стали	
Максимальный двигатель барабана	45 кВт	45 кВт
Максимальный двигатель шнека	22 кВт	22 кВт
Максимальная нагрузка**	25 т/час	20 т/час

*регулируется в зависимости от преобладающих условий, автоматический контроль зависит от крутящего момента

**рассматривается как типовый вариант, мощность зависит от сырья и процесса



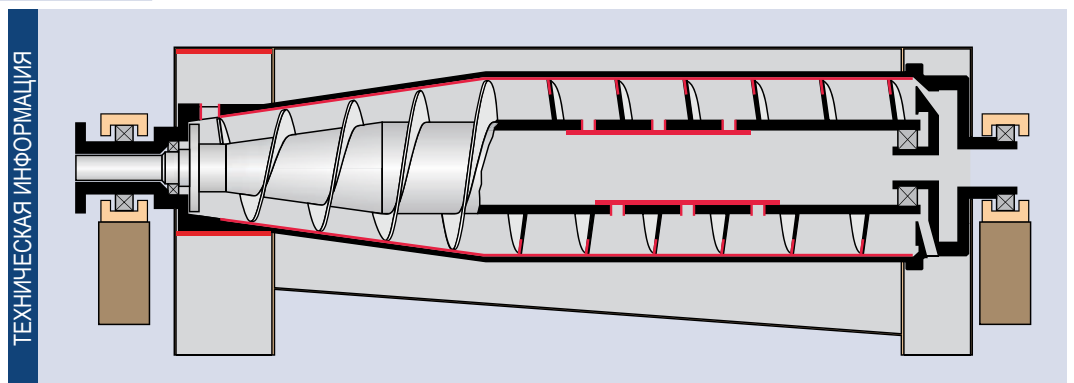
ПРЕИМУЩЕСТВА ДЕКАНТЕРОВ И TRICANTER® FLOTTWEG

Защита от износа

Компания Flottweg предлагает широкий спектр способов защиты от износа, отвечающих требованиям самых разнообразных сфер применения центрифуг:

- Твердосплавное напыление или наплавление
- Керамика
- Пайка или резьбовая фиксация карбидвольфрамовых сегментов
- Поверхностная закалка
- Пластиковая футеровка

С целью минимизации эксплуатационных расходов при работе с высокоабразивными продуктами все элементы защиты от износа, за исключением твердосплавного покрытия или покрытий, нанесенных плазменным напылением, являются сменными.



Участки, отмеченные красным, – сменные элементы защиты от износа.



Тарельчатые сепараторы Flottweg серии AC используются в качестве "кларификаторов" (осветлителей) и "разделителей" в процессах переработки жиров животного происхождения. Кларификаторы очищают жир путем отделения мельчайших твердых примесей, таких как белок. Разделители сепарируют 3х-фазные суспензии на соответствующие компоненты, такие как жир, вода и твердые примеси. Наиболее подходящий размер или модель зависят от процесса.

Применение в мясоперерабатывающей промышленности

- Сепарация жира и воды
- Очистка жира
- Тонкая очистка жира



Тарельчатый сепаратор - кларификатор Flottweg для отделения твердых веществ от жидкостей

Тарельчатый сепаратор Flottweg для разделения двух несмешиваемых жидкостей с одновременным отделением твердых веществ

ТЕХНИЧЕСКИЕ ДАННЫЕ

Тарельчатые сепараторы Flottweg	
Объем барабана	4 – 58 литров
Максимальная скорость барабана	9300 оборотов в минуту
Максимальный приводной двигатель	55 кВт
Максимальная нагрузка**	12 т/час

**Рассматривается как норма, мощность зависит от сырья и процесса



На данном рисунке изображен барабан Тарельчатого сепаратора

Flottweg Separation Technology – Engineered For Your Success

Flottweg SE
Industriestraße 6 - 8
84137 Vilsbiburg
Deutschland (Germany)

Tel.: +49 8741 301-0
Fax: +49 8741 301-300

mail@flottweg.com
www.flottweg.com